

SkyLine Chills Šokový zchlazovač / Zmrazovač 200/170 kg, 20xGN2/1, s PODLAHOU A RAMPOU, bez agregátu

POL. #: _____

MODEL #: _____

PROJEKT # _____

SIS # _____

AIA # _____


727747 (EBFA22RFE)

 SkyLine Chills, zchlazovač/
 zmrazovač, 20x2/1
 (200kg/170kg), bez
 agregátu, podlaha, rampa

Zkrácená specifikace

Položka č.

Šokový zchlazovač/zmrazovač s plně dotykovým displejem s vysokým rozlišením, vícejazyčný vč. češtiny.

Vhodný pro GN nádoby, pekařské plechy 600x400 mm nebo banketové vozíky

Kapacita: zchlazování 200 kg, zmrazování 170 kg

OptiFlow systém distribuce vzduchu pro dosažení maximálního výkonu

Zchlazovací/zmrazovací režimy: Automatické (10 skupin pokrmů se 100+ různými předinstalovanými variantami); Programovací (až 1000 programů lze uložit a organizovat v 16 různých kategoriích); Manuální (Soft zchlazování, Hard zchlazování, zmrazování, skladování, turbo zchlazení a teplé LiteHot cykly); Speciální cykly (Cruise, rychlé rozmrazení, Sushi & Sashimi, zchlazení Sous-Vide, zmrzlina)

Speciální funkce: MultiTimer zchlazování/zmrazování, Make-it-Mine pro přizpůsobení uživatelského rozhraní, SkyHub-oblíbené pro vytvoření domovské stránky, plánovací program MyPlanner, SkyDuo pro připojení ke SkyLine konvektomatu

Odhad zbývajících času pro sondou řízené cykly na základě techniky umělé inteligence (ARTE 2.0)

Automatické a ruční odmrazování a sušení

USB port pro stahování HACCP dat, programů a nastavení. Příprava pro konektivitu.

3-bodová teplotní pokrmová sonda

Konstrukce z nerezové oceli

Vnitřní zaoblené rohy

Provedení pro napojení na externí chladicí jednotku (objednává se zvlášť)

Chladivo: R452a

Výkon garantován při okolní teplotě + 43 ° C (klimatická třída 5).

Věizolované podlahy a najížděcí rampy

Kompatibilní s Electrolux a Rational konvektomaty.

Hlavní funkce a vlastnosti

- Plně dotykový ovládací panel s vysokým rozlišením (více jak 30 jazyků vč. češtiny), vhodný i pro barvoslepé uživatele.
- Zchlazování: 200kg z 90°C na +3°C za méně než 90 minut
- Zchlazování (+10°C až -41°C) s automatickými přednastavenými programy:
 - Soft: teplota vzduchu v komoře 0°C; vhodné pro menší porce a jemné pokrmy
 - Hard: teplota vzduchu v komoře -20°C; vhodné pro větší kusy a hutnější pokrmy
- X-Freeze zmrazovací cyklus (z +10°C na -41°C): univerzální nastavení pro zmrazování takřka všech typů pokrmů (syrové i tepelně upravené).
- Lite-Hot teplý cyklus (-18°C až +40°C): vhodné pro jemné potraviny.
- Funkce Turbo zchlazování: nepřetržitý chod zchlazování při požadované teplotě komory; ideální pro nepřetržitou výrobu.
- Automatický režim s 10 kategoriemi pokrmů (maso, drůbež, ryby, omáčky a polévky, zelenina, těstoviny/rýže, chléb/pečivo, slané a sladké pečivo, dezerty a rychlé zchlazování nápojů) se 100+ různými přednastavenými variantami. Pomocí Automatické snímání fáze zchlazovač optimalizuje správné nastavení zchlazovacího cyklu v závislosti na velikosti, množství a typu pokrmu vloženého do zchlazovače pro dosažení požadovaného výsledku. Přehled parametrů zchlazování v reálném čase. Možnost vlastního přenastavení a následného uložení až 70ti vlastních programů v každé kategorii.
- Cycles+ (speciální automatické programy):
 - Cruise cyklus: automatické nastavení parametrů pro nejrychlejší zchlazení (vyžaduje použití pokrmové sondy), Patent EP1716769B1
 - Rychlé rozmrazování
 - Sushi&Sashimi (pro pokrmy s možností výskytu anisakiózy)
 - Sous-Vide zchlazování vakuově balených potravin
 - Zmrzlina
- Programovací režim: paměť až na 1000 volitelných programů pro opakované vytváření stejných standardů. Programy lze třídit do 16 skupin, každý program s možností až 16ti fází.
- MultiTimer - zchlazování po vsunech: možnost rozdílného nastavení až pro 20 pokrmů najednou. Paměť až na 200 MultiTimer programů.
- 3-bodová pokrmová sonda zajišťující maximální přesnost měření a bezpečnost pokrmu.
- 6ti bodová pokrmová sonda zajišťující maximální přesnost měření a bezpečnost pokrmu (extra přesnost měření).
- Možnost nahrávání vlastních fotografií pokrmů pro úplné přizpůsobení programů.
- Přenastavitelná funkce Předchlazení.
- Zbývajících čas úpravy u sondou řízených cyklů využívající umělou inteligenci (ARTE 2.0 Algorithm for Remaining Time Estimation patent US7971450B2 a příbuzné skupiny) pro efektivnější plánování práce.

SCHVÁLENO: _____

- Automatické i manuální odmrazování a sušení.
- Make-It-Mine: přizpůsobení uživatelského rozhraní (obsah displeje, zobrazované údaje, atd.) dle individuálních požadavků vč. fce. zamknout displej proti neoprávněnému použití.
- SkyHub-Oblíbené: uživatelem nastavitelný obsah Úvodní obrazovky (oblíbené programy, oblíbené funkce apod.)
- MyPlanner funkce pro plánování denní agendy (rozvrh práce) s možností zobrazení upomínek pro každou plánovanou činnost.
- USB konektivita: programování zchlazovacích cyklů, stahování HACCP dat, uložení nastaveného vzhledu ovládacího panelu.
- Připravená konektivita pro vzdálený přístup v reálném čase a monitoring HACCP (vyžaduje volitelné příslušenství).
- Návod k obsluze, nápověda a další materiály snadno dostupné pomocí naskenování QR-kódu mobilní zařízení.
- Automatické zobrazení spotřeby po ukončení cyklu.
- Klimatická třída 5: garantovaný výkon do okolní teploty +43° C.
- Pracovní teplota od +90°C do +3°C v režimu zchlazování nebo do -41°C v režimu zmrazování.
- Systém distribuce vzduchu OptiFlow pro dosažení maximálního výkonu při chlazení/ohřevu i při regulaci teploty díky speciální konstrukci komory.

Konstrukce

- Vyžaduje oddělenou chladicí jednotku (objednává se zvlášť).
- Přátelský k životnímu prostředí: chladivo R452a.
- Solenoidový ventil pro automatickou regulaci tlaku plynu v termodynamickém okruhu.
- Hlavní komponenty z ušlechtilé nerez oceli AISI304.
- Výparník s antikorozní povrchovou ochranou.
- Motory a ventilátor s ochranou IP23 proti vodě.
- Hygienické provedení vnitřní komory, bezešvé, s oblými rohy pro snadné čištění.
- Odnímatelné magnetické těsnění dveří s hygienickým tvarem.
- Kryt ventilátoru na otočných pantech pro snadný přístup k výparníku pro čištění.
- Automaticky vyhřívaný rám dveří.

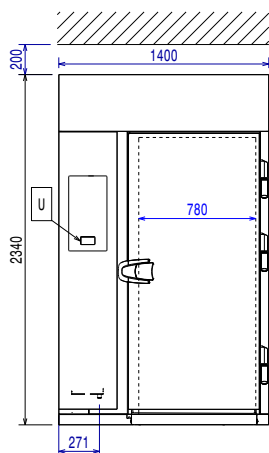
Udržitelnost



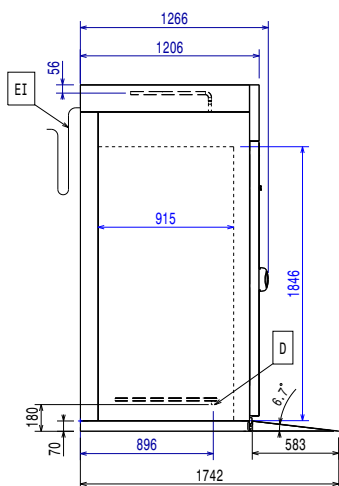
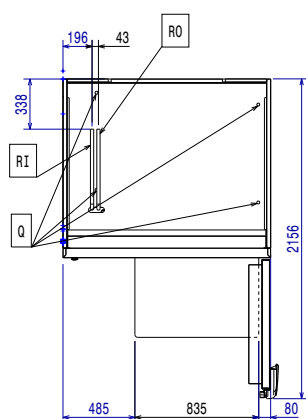
- Skladování při +3°C po zchlazování nebo při -22°C po zmrazování; automaticky aktivováno na konci každého cyklu, vede k úsporám energií a zachování konečné teploty (lze aktivovat i manuálně).
- SkyDuo: komunikační propojení konvektometru a zchlazovače SkyLine zajistí vzájemné "dorozumívání" mezi oběma stroji tak, aby se optimalizoval čas celého procesu Cook&Chill (SkyDuo Kit - propojovací sada jako extra příslušenství).
- Certifikace Human Centered Design - 4**** pro ergonomii a použitelnost.

Příslušenství v ceně

Zepředu



Boční


 D = Odpad
 EI = Elektrické napojení
 RO = Napojení externí jednotky


Shora

Elektro

Napětí:	727747 (EBFA22RFE)	380-415 V/3N ph/50/60 Hz
Příkon max:		6.4 kW
Odtávací výkon:		6.4 kW
Odtávání - příkon:		6.4 kW
Nutný vypínač v dosahu stroje		
Pozn.:	příkon, proudové zatížení a odtávací výkon je nutné zohlednit při instalaci.	

Voda:

Odpad průměr:	3/4"
Tlak, bar Min/Max:	0

Instalace:

Instalace - Volný prostor: 5 cm na stranách a vzadu
 Pročtěte si prosím a při instalaci postupujte podle instalačních pokynů dodávaných se strojem.

Kapacita:

Max. kapacita:	200 kg
Typ nádoby	600x400;GN 2/1
Max. kapacita při výšce nádob 65 mm - ks	ISO 9001; ISO 14001

Hlavní informace

Panty dveří:	Vpravo
Vnější rozměry, Šířka	1400 mm
Vnější rozměry, Hloubka	1266 mm
Vnější rozměry, Výška	2340 mm
Netto váha:	220 kg
Přepravní váha:	190 kg
Přepravní objem:	4,86 m ³
Kapacita zchlazování-zmrazování na cyklus (NF předpisy):	0 kg - 0 kg
Kapacita zchlazování-zmrazování na cyklus (UK předpisy):	180 kg - 170 kg

Chladicí údaje

Vyžaduje napojení na externí chladicí jednotku: (objednává se zvlášť)

Typ kondenzační jednotky:	
Doporučený chladicí výkon:	12650 W
Výkon při teplotě výparníku:	-20 °C
Výkon při teplotě kondenzátoru:	40 °C
Pro provoz při okolní teplotě:	30 °C
Přípojovací potrubí (dálkové) - výstupní:	12 mm
Přípojovací potrubí (dálkové) - přívodní:	22 mm
Pozn.:	chladicí výkon kalkulován do vzdálenosti 20m lineárního vedení od zchlazovače.

ISO Certifikáty

ISO Standardy:	ISO 9001; ISO 14001; ISO 45001; ISO 50001
-----------------------	---

Udržitelnost

Proudové zatížení:	13.5 Amps
Typ chladiva:	R452A
GWP index:	2141
Spotřeba vody:	0 lt/hr

Příslušenství v ceně

- 1 z 3-bodová sonda pro zchlazovač/ PNC 880582
zmrazovač

Extra příslušenství

- Rošt pekařský (400x600mm) - RILSAN PNC 880294
- pro zchlazovač
- 6-bodová sonda pro zchlazovač/ PNC 880566
zmrazovač
- Sada - 3x 1-bodová sonda pro PNC 880567
zchlazovač/zmrazovač
- 3-bodová sonda pro zchlazovač/ PNC 880582
zmrazovač
- Chladicí jednotka VZDUCHEM PNC 881224
chlazená pro zchlazovač/zmrazovač
20x2/1 200kg - R452a
- Chladicí jednotka, vodou chlazená, PNC 881229
pro zchlazovač/zmrazovač 20x2/1,
R452a
- Zavázeční klec pro GN 2/1 rošty, PNC 881449
(pouze pro skříně řady HD 650/1400 l)
- GN1/1 - rošt, nerez AISI304, sada 2ks PNC 922017
- Rošt na kuřata, GN1/1, na 8 kuřat (á PNC 922036
1.2kg), sada 2ks
- Rošt GN1/1, nerezový AISI304 PNC 922062
- Rošt GN2/1, nerezový AISI304 PNC 922076
- GN2/1 - rošt, nerez AISI304, sada 2ks PNC 922175
- Plech perforovaný na 5ks baget PNC 922189
(400x600x38mm) - hliníkový se
silikonovou antiadhezní vrstvou.
- Plech PEKAŘSKÝ na pečení - PNC 922190
děrovaný, uzavřený ze všech 4 stran
(400x600x20mm) - alu
- Plech PEKAŘSKÝ na pečení - plný, PNC 922191
uzavřený ze všech 4 stran
(400x600x20mm) - alu
- GN1/1 - smažicí a fritovací koše, sada PNC 922239
2ks Vhodné pro: - fritování/smažení
bez pachu a přebytečného tuku
(hranolky, krokety, brambory,
zelenina, - masa, ryby, obalované
polotovary) - ideální pro vaření Sous-
Vide (vaření ve vakuu) v
konvektomatu - vhodné i pro vaření v
páře (zelenina, brambory, vejce)
- Rošt PEKAŘSKÝ(400x600mm) - PNC 922264
nerezový
- Rošt na kuřata, GN1/1, na 8 kuřat (á PNC 922266
1.2kg)
- GN1/1 - rošt + 4 grilovací jehlice, PNC 922324
podélné
- GN1/1 - rošt + 6 grilovací jehlice, pro PNC 922325
podélné i příčné konvektomaty
- Držák/rám pro grilovací jehlice, GN1/1 PNC 922326
(pro 4 dlouhé nebo 6 kratších).
- Grilovací jehlice, příčné, sada 6ks PNC 922328
- Víceúčelový hák na zavěšení masa v PNC 922348
konvektomatu (háček se zavěšuje na
rošt, který se objednává zvlášť).
Vhodné pro: pečení kachen
(Pekingská kachna atd.) a velkých
kusů mas; maso nemusíme během
pečení otáčet, zajistí stejnoměrně
upečenou křupavou kůrku.
- Rošt na kachny GN1/1, na 8 kachen (á PNC 922362
1.8kg). Výhody použití roštu - bez
nutnosti otáčení masa během pečení,
bez nutnosti slévat přebytečný tuk
během pečení, zajistí stejnoměrně
upečenou křupavou kůrku

- Termoizolační plášť pro klec PNC 922367
20xGN2/1, konvektomaty a
zchlazovače
- GN1/1-20mm - plech na sušení PNC 922651
- GN1/1 - plech na sušení, rovný PNC 922652
- Zavázeční vozík s integrovanou klecí, PNC 922686
15x2/1 - rozteč 84mm
- Grilovací jehla na jehněčí nebo sele PNC 922711
(do 30kg) - pro 20xGN2/1
- Držák teplotní sondy pro tekuté PNC 922714
pokrm. Držák se jednoduchým
způsobem připevní na konstrukci
vodících lišt na plechy/GN nádoby
bez nutnosti použití nářadí.
- Zavázeční vozík s integrovanou klecí, PNC 922757
20xGN2/1 - rozteč 63mm
- Zavázeční vozík s integrovanou klecí, PNC 922758
16xGN2/1 - rozteč 80mm
- Banketový vozík s klecí na 92 talířů ke PNC 922760
konvektomatu a zchlazovači
20xGN2/1, rozteč 85mm
- Zavázeční vozík s klecí na 16 PNC 922762
pekařských plechů 400x600mm,
rozteč 80mm, ke konvektomatu a
zchlazovači 20xGN2/1
- Banketový vozík s klecí na 116 talířů ke PNC 922764
konvektomatu a zchlazovači
20xGN2/1, rozteč 66mm
- GN1/1-20mm, plech s nepřilnavým PNC 925000
povrchem Vhodný pro: - pečení
(koláče, buchty, pizza, focaccia,
chléb) - smažení (obalované řízky,
zelenina, houby) - snadné mytí
- GN1/1-40mm, nepřilnavý povrch PNC 925001
Vhodný pro: - pečení (koláče, buchty,
pizza, focaccia, chléb) - smažení
(obalované řízky, zelenina, houby) -
snadné mytí
- GN1/1-60mm, plech s nepřilnavým PNC 925002
povrchem
- Grilovací táh GN1/1, oboustranný PNC 925003
(hladký-vroubkovaný), pro
konvektomaty
- Grilovací rošt GN1/1, ALU PNC 925004
- GN1/1 - plech na 8x sázená vejce/ PNC 925005
palačinky/hamburgery
- GN1/1 - pečící plech s podélnými PNC 925006
okrají
- GN1/1 - plech na 4ks baget PNC 925007
- Rošt na pečené brambory GN1/1 - PNC 925008
28ks/rošt
- GN1/1-20mm, nepřilnavý povrch, sada PNC 925012
6ks
- GN1/1-40mm, plech s nepřilnavým PNC 925013
povrchem, sada 6ks
- GN1/1-60mm, nepřilnavý povrch, sada PNC 925014
6ks